



- Wir gratulieren Werner Hirschler
- Vorstellung Justin Bartnik
- Abgleich von Einrohrheizungen im Bestand

## INNU(NG)VATION Modernisierung und Umbau

**DAS HANDBWERK**  
DIE WIRTSCHAFTSMACHT. VON NEBENAN.



**INNUNG KÖLN**  
Sanitär Heizung Klima

# Inhalt

<b>Editorial</b> .....	3	Wir gratulieren Herrn Hirschler .....	8
		Termine rund um unsere Innung .....	9
<b>Rund um unsere Innung</b> .....	4	Vorstellung Justin Bartnik .....	10
INNU(NG)VATION –			
Modernisierung und Umbau Werkstatt		<b>Aus der Praxis</b> .....	11
und Lehrlingsverwaltung .....	4	Gut zu wissen –	
Jeck en d'r Lihr.....	6	der Sachverständige informiert.....	11

## Impressum

### Herausgeber:

Innung Sanitär Heizung Klima Köln  
 Andreas Bäcker (Geschäftsführer)  
 Rolshover Str. 115, 51105 Köln  
 www.shk-innung-koeln.de

### Redaktion:

Andreas Bäcker,  
 Geschäftsführer  
 Innung Sanitär Heizung Klima Köln  
 Telefon (0221) 837 12-59  
 Telefax (0221) 837 12-56  
 baecker@shk-innung-koeln.de

Erscheinungsweise: monatlich

Auflage: 1.200 Exemplare

Es gilt die Anzeigenpreisliste Nr. 6  
 vom 1.1.2023. • Nachdruck nur mit  
 Genehmigung des Herausgebers

Fotonachweis: Innung SHK

### Satz, Druck, Anzeigenverwaltung:

diba-DRUCK Diefenbach  
 Eine Marke der Limberg-Druck GmbH  
 Urbacher Str. 10, 53842 Troisdorf  
 Telefon (02241) 59 50 17  
 Telefax (02241) 59 50 59  
 info@diba-druck.de

### Verantwortlich i. S. d. P.:

Andreas Bäcker (Geschäftsführer), Innung Sanitär Heizung Klima Köln · Rolshover Str. 115, 51105 Köln · www.shk-innung-koeln.de

## Die nächste Generation der Wärmepumpen: Die neue Vitocal 250-A

Die Luft/Wasser-Wärmepumpe überzeugt mit ihrer besonders innovativen Hydraulik, die bis zu 50 Prozent an Platz und bis zu 90 Minuten Installationszeit einspart. Mit einer Vorlauftemperatur von bis zu 70 °C ist sie ideal für die Modernisierung geeignet und erreicht diese unter Verwendung des besonders umweltschonenden Kältemittels R290 (Propan).

Entdecken Sie mit der neuen Vitocal 250-A die Zukunft der Wärmepumpen:  
[www.viessmann.de/vitocal](http://www.viessmann.de/vitocal)

**VIESSMANN**

schön.  
**Einfach installiert.**  
 leise.  
 innovativ.  
 nachhaltig.



Viessmann Verkaufsniederlassung Köln-Bonn  
 Josef-Kitz-Straße 16 | 53840 Troisdorf  
 Telefon: 02241 8830-0 Telefax: 8830-40  
 E-Mail: Koeln-Bonn@viessmann.de



## Liebe Kolleginnen und Kollegen,

wir bewegen uns mit großen Schritten dem Jahresende zu.

Das BK10 ist in Teilen nach Deutz gezogen. Diese doch sehr unbefriedigende Situation soll durch einen Neubau beseitigt werden. Dieser Neubau jedoch lässt von Seiten der Stadt Köln auf sich warten. Wir bleiben dran und werden hier, wie in der Vergangenheit, weiter die politischen Akteure und Verwaltung in Köln zum Handeln auffordern und diese Missstände aufzeigen.

Die Prognosen für die Wirtschaft wurden für das nächste Jahr noch einmal gesenkt. Der Baubereich ist weiter rückläufig und die Lager der Wärmepumpenhersteller sind durch Absatzeinbruch voll. Die SHK-Branche hat noch gut zu tun, was aber den riesigen Vorläufen und Fachkräftemangel geschuldet ist. In dieser Zeit gehen Wärmepumpenhersteller vermehrt einen Vertriebsweg, der für das SHK-Handwerk nachteilig ist. Verschiedene Hersteller verkaufen vermehrt über den Onlinehandel oder Sie generieren im großen Stil Leads

(online Kontakt zu interessierten Endkunden), die dann an Unternehmen wie Octopus, 1komma5°, Vamo, Vattenfall, usw. abgegeben werden. Diese Unternehmen verkaufen dann die Wärmeerzeuger der Hersteller unter dem Marktpreis oder mit einer für das Handwerk nicht übernehmbaren Finanzierung. Wenn nun ein SHK-Profi ein Produkt eines solchen Herstellers einsetzt, ist er automatisch mit den Start-ups und Energieversorgern im Wettbewerb. Gleichzeitig zeigt es, dass diese Hersteller keine Partnerschaft mehr zum Handwerk pflegen, sondern Sie treten das Handwerk mit Füßen, was Sie über Jahrzehnte als Kunden hatten.

Daher empfehle ich jedem Kollegen sich zu überlegen, mit welchen Herstellern er zusammenarbeitet und welche Auswirkungen das auf sein Geschäft hat.

Am 19.11.2024 findet die Mitgliederversammlung im Stapelhaus in der Altstadt statt!

Ich freue mich Sie zahlreich begrüßen zu dürfen.



Herzlichst Ihr

Marc Schmitz, Obermeister

Heizsysteme mit Zukunft.

### Heizsysteme mit Zukunft.

Die **Hybrid-Exzellenz von Buderus** gibt Ihnen sowohl die Sicherheit, sich für ein nachhaltiges Heizsystem zu entscheiden, als auch die Flexibilität, den Weg schrittweise in eine klimaneutrale Wärmepumpen-Zukunft zu gehen.

Bosch Thermotechnik GmbH, Buderus Niederlassung Köln, Toyota-Allee 97, 50858 Köln, Tel. (022 34) 92 01-0, E-Mail: koeln@buderus.de, www.buderus.de

# Rund um unsere Innung

## INNU(NG)VATION – Modernisierung und Umbau Werkstatt und Lehrlingsverwaltung



Empfang – Vorher

Die Modernisierung der **Lehrlingsverwaltung** in unserer Innung wurde zügig und effizient umgesetzt. Innerhalb weniger Wochen wurde eine bauliche Veränderung vorgenommen, bei der eine Trennwand entfernt wurde. Dadurch entstanden aus zwei ursprünglich separaten Einzelbüros ein großzügiges, modernes Großraumbüro. Dieses neue Büro bietet unseren Mitarbeiterinnen nun deutlich mehr Platz und eine angenehmere Arbeitsumgebung, was die Zusammenarbeit und Kommunikation fördern. Eine weitere Verbesserung ist der Einbau einer neuen Empfangstheke, die nun über einen separaten, speziell für diesen Bereich eingerichteten Eingang zugänglich ist. Dies ermöglicht einen optimierten Empfang und erleichtert die Abwicklung von Anfragen, die durch Mitglieder oder andere Besucher an die Innung herangetragen werden. Durch diese Neuerungen können die täglichen Arbeitsabläufe effizienter gestaltet werden, sodass Anliegen und Anfragen schneller und zielgerichteter bearbeitet werden können.



Empfang – Nachher



Ihre Ansprechpartnerinnen:  
v.l. Charlize Tepelmann, Nicole Breuer, Shari Quodt,  
Prianca Thapar



Die Modernisierung wird auch in anderen Bereichen konsequent vorangetrieben. So wurde in kürzester Zeit ein bisher als Lager genutzter Raum komplett umgebaut und in eine moderne **Werkstatt** umgewandelt. Diese neue Werkstatt bietet nicht nur zusätzlichen Raum für praktische Schulungen, sondern erfüllt auch den steigenden Bedarf an modernen und funktionalen Schulungsräumlichkeiten. Mit dieser Maßnahme wird gewährleistet, dass die Innung ihre Angebote im Bereich der beruflichen Weiterbildung und Qualifikation weiter ausbauen kann. Gleichzeitig wird ein hoher Standard in der Ausstattung der Räumlichkeiten beibehalten, um den sich ständig wandelnden Anforderungen der Lehrlingsausbildung gerecht zu werden. Insgesamt trägt die Modernisierung dazu bei, die Arbeitsbedingungen und die Servicequalität für unsere Mitglieder nachhaltig zu verbessern. ■



Werkstatt – Umbau



Bäder zum  
*Seele baumeln*  
lassen!

Erleben  
Sie VÉO YUNA  
in Ihrer Nähe



**Richter+Frenzel**  
**BäderStore Köln-Ehrenfeld**

Widdersdorfer Str. 205 • 50825 Köln-Ehrenfeld

T 0221 5404-0 • F 0221 5404-247

E-Mail [info.koeln@r-f.de](mailto:info.koeln@r-f.de)

[veobad.de](http://veobad.de)



## Jeck en d'r Lihr

**Was macht eine KG, die einen Saal gemietet hat, aber bereits einen zweiten gebucht hat?**

Die **KG Kölsche Lübüggele e.V.**, ihres Zeichens eine junge Karnevalsgesellschaft (gegründet 2019) mit handwerklichem Hintergrund, veranstaltet seit zwei Jahren eine Sitzung im Sartory. Da die Nachfrage nach Karten riesig ist und man das Angebot erhielt, in den größeren Pullman-Saal zu ziehen, entschied man sich kurzum, ab 2025 die Kostüm-sitzung dort durchzuführen. Nun ist aber auch der Ostermann-Saal im Sartory bereits für Jahre im Voraus gebucht.

Als man dann den Sartory-Saal durch die Doppelbuchung frei hatte, war die Entscheidung für die KG schnell klar: Wir machen was für junge Jecken! Die Gründer der KG Kölsche Lübüggele störte es, dass es viele Karnevalspartys für Studierende und Schüler\*innen, gibt aber wenige für Azubis und/oder junge Leute von 16 bis 25 Jahren. Gesagt,

getan. An einem Abend wurde das Konzept überlegt und alles organisiert. Die Innungen des Kölner Handwerks wurden angesprochen, die sofort ihre Unterstützung als Sponsoren und Multiplikatoren zusagten. Ausdrücklich wird betont, dass die KG damit kein Geld verdienen möchte. So werden z. B. die Getränkepreise subventioniert, um die Party für viele junge Jecken möglich zu machen. Ein Kaltgetränk wie z. B. Cola, Kölsch oder Apfelschorle kostet max. 1,99 €. Ein Pittermännchen 99,- €. Freie Platzwahl.

Weil die KG Kölsche Lübüggele e.V. das Format für die Zielgruppe der 16 bis 25-Jährigen etablieren möchte, wurde bereits der Ostermann-Saal im Sartory für 2026 und 2027 gebucht. Falls ein Überschuss bleibt, so fließt dieser in die Finanzierung der Party 2026 und je nach Höhe in die Unterstützung eines Jugendprojekts in Köln. Jeck en d'r Lihr am 25.01.2025 im Kölner Sartory-Saal, Karten gibt es unter [karten@kg-kl.de](mailto:karten@kg-kl.de). ■

Karten hier bestellen:



**badpunkt Köln**  
Inspiration auf  
700 m<sup>2</sup>

## Designbäder mit System

SCALIDO macht Badgestaltung einfach, flexibel und individuell.

Sie möchten SCALIDO für Ihr neues Bad sehen, fühlen und testen? Besuchen Sie unsere Badausstellung in Köln Bickendorf.

**Elmer GmbH & Co. KG**  
Vogelsanger Str. 408  
50827 Köln

**badpunkt**  
Leidenschaft für Bäder



## FÜR SIE VOR ORT

Wir gehören zu den führenden Großhändlern für die Bereiche Sanitär, Heizung, Umwelt, Klima und Lüftung. Wir sind geprägt durch Persönlichkeit und die **Nähe zu unseren Kunden und Marktpartnern:**

Bei uns engagieren sich täglich rund **1.400 Mitarbeiter** an **86 Standorten** in Nordrhein-Westfalen, Niedersachsen, Sachsen, Bremen und Schleswig-Holstein und arbeiten im Auftrag unserer Kunden. Dezentral an folgenden Standorten in Ihrer Nähe:

<b>Fachcenter Köln</b> Vitalisstraße 174 50827 Köln Tel. 0221 / 170931-0 Fax 0221 / 170931-29	<b>Fachcenter Frechen</b> Dürener Straße 52 50226 Frechen Tel. 02234 / 600059-0 Fax 02234 / 600059-29	<b>Fachcenter Bergisch Gladbach</b> Bensbergerstr. 143a 51469 Bergisch Gladbach Tel. 02202 / 959348-0 Fax 02202 / 959348-29
---	---	---

**:pietsch** **:elspermann** **:mülheimer handel** **:handelspart** **:b&c** **:thiele&fendel**

[www.pietsch-gruppe.de](http://www.pietsch-gruppe.de)

## G.U.T. BACH & WESCO

Als **Fachgroßhandel für Gebäude- und Umwelttechnik** bauen wir gemeinsam mit unseren Partnern aus dem Fachhandwerk in den Bereichen Sanitär, Heizung, Klima/Lüftung, Installation, Dachtechnik, Photovoltaik und Elektro mit modernsten und innovativen Produkten an der Welt von morgen – **fair, flexibel und verbindlich.**

› **ABEX 24/7**  
**BACH & WESCO KG**  
Ernst-Reuter-Str. 14  
51427 Bergisch Gladbach  
Tel. +49 2204 9209-0

› **ABEX Köln**  
Venloer Straße 713  
50827 Köln  
Tel. +49 221 987452-0

› **ABEX Köln**  
Hansestraße 1  
51149 Köln  
Tel. +49 2203 98036-73

› **ABEX Köln**  
Bergstraße 14a  
50739 Köln  
Tel. +49 221 20045907

› **ABEX Köln**  
Emil-Hoffmann-Str. 19a  
50996 Köln  
Tel. +49 2236 74880 25

› **ABEX Köln**  
Dieselstraße 6  
50996 Köln  
Tel. +49 2234 3794 348

› **ABEX Wessling** **NEU!**  
Brühler Straße 269  
50389 Wessling  
Tel. +49 2232 56586 30

› **ABEX Leverkusen**  
Campusallee 14  
51379 Leverkusen  
Tel. +49 151 52669269

› **ABEX Troisdorf**  
Gertrudenweg 22  
53842 Troisdorf  
Tel. +49 2241 14849-48

› **ABEX Wermelskirchen**  
A.-Einstein-Str. 7a  
42929 Wermelskirchen  
Tel. +49 2196 8821-968

[bach-wesco.de](http://bach-wesco.de)





## Wir gratulieren

unserem Ehrenobermeister Werner Hirschler zum Geburtstag. Herr Hirschler war von 1999 bis 2011 Obermeister in der SHK Innung Köln. Seit mehr als zwei Jahrzehnten setzt sich der gebürtige Kölner für das SHK-Handwerk ein. Er ist unter anderem auch Ehrenvorsitzender der Meisterstiftung Köln. Für sein Engagement wurde ihm 2011 das Bundesverdienstkreuz am Bande verliehen.

Wir danken Herrn Hirschler für sein Engagement und die lange und gute Zusammenarbeit und wünschen ihm für sein neues Lebensjahr weiterhin alles Gute und viel Erfolg.



Aktuelle Infos rund um das SHK-Handwerk gibt es auch auf unserer Internetseite



Kennen Sie schon unser umfangreiches Programm zu Fort- und Weiterbildungen?

Einfach den QR-Code scannen!



# SAFE!



DAS ZEICHEN DER SHK-BRANCHE



**Einfach. Energiesparen.**  
Mit Bosch.



Profitieren Sie von unseren innovativen und einfach zu bedienenden Heizungs-, Klima-, Warmwasserlösungen und digitalen Services.

[www.bosch-einfach-heizen.de](http://www.bosch-einfach-heizen.de)



## Termine rund um unsere Innung

Praktische Prüfung 04.11.–20.12.2024

Schriftliche Prüfung 02.12.2024  
(SHK Innung Köln und Elektro Innung Köln)

Bekanntgabe 10.01.2025  
der Prüfungsergebnisse um 15.00 Uhr

### Save the date

13. September 2025  
120 Jahre Innung SHK Köln. Jubiläumsfeier  
in der Flora Köln.



## Alles für die Region.

Wir beliefern das Rheinland  
mit Strom, Erdgas, Wasser  
und Lösungen für ein neues  
Energiezeitalter.

**RheinEnergie.**  
Die Energie einer  
ganzen Region.



**Gibt Ihrem Betrieb Sicherheit:  
unsere Inhaber-Ausfallversicherung.**

Ihnen als Inhaber eines Betriebes ist klar: Wenn Sie ausfallen, ist Ihr Betrieb schnell in seiner Existenz bedroht. Mit der Inhaber-Ausfallversicherung sichern Sie sich gegen den eigenen unfall- oder krankheitsbedingten Ausfall ab und können so die finanziellen Einbußen einer Arbeitsunfähigkeit auffangen. Informieren lohnt sich.

**Bezirksdirektion Weeck-Haupricht**  
Rösrather Str. 747, 51107 Köln  
Telefon 0221 9841500  
info.weeck-haupricht@signal-iduna.net  
www.weeck-haupricht.de

**SIGNAL IDUNA**   
gut zu wissen

## Wir für Ihre Energie!

Energieversorgung **und mehr\***...

**\* [Projektpartner]**

Jürgen Bürger,  
Vertriebsleiter



**GVG** Rhein-Erft GmbH  
Max-Planck-Str. 11 · 50354 Hürth · www.gvg.de  
Meine Energie.

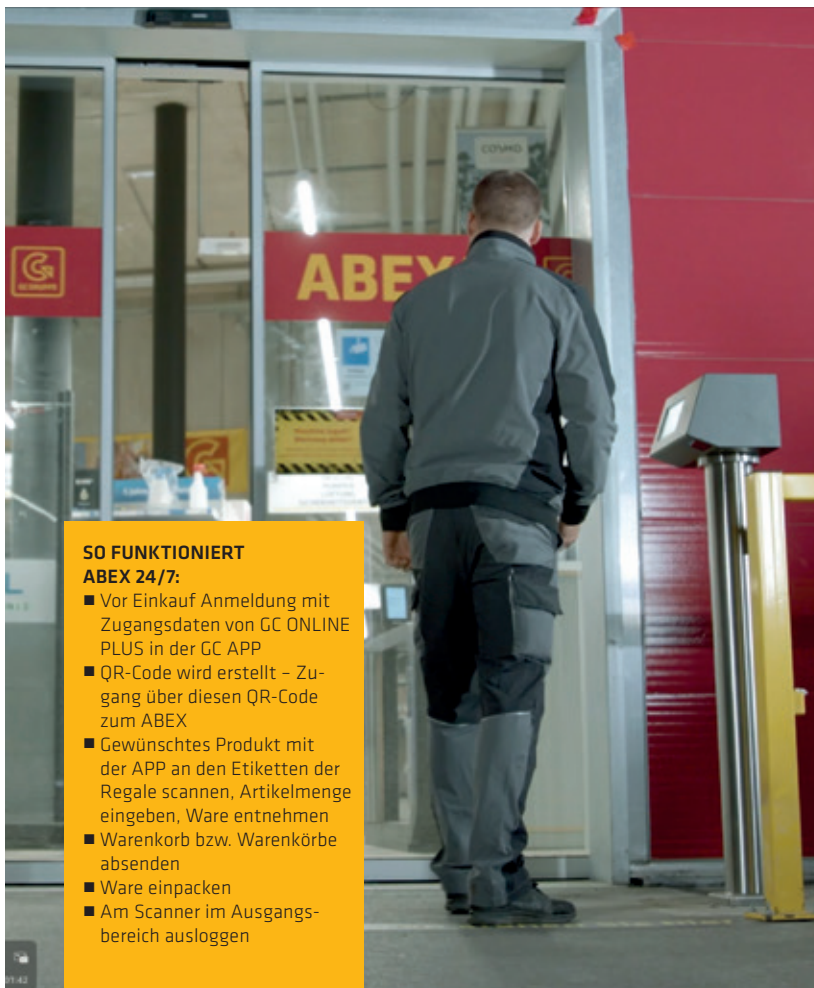
## Vorstellung Justin Bartnik, Ausbilder und Dozent

Ich heie Justin Alexander Bartnik, aber Justin reicht vllig.

Ich bin 27 Jahre alt und in Kln geboren. Bei der Firma Karl in Hrth habe ich meine Ausbildung zum Anlagenmechaniker SHK abgeschlossen und dort zwei Jahre als Geselle gearbeitet.

Nach erfolgreichem Abschluss der Vollzeitmeisterschule habe ich drei Jahre als Kundendienstmonteur gearbeitet. Ich wnsche mir fester Bestandteil des ganzen Teams zu sein und die Innung positiv voranzubringen.

Das gesamte Team der Innung SHK Kln heien Justin Bartnik herzlich willkommen und wnschen ihm eine erfolgreiche Zeit!



### SO FUNKTIONIERT

#### ABEX 24/7:

- Vor Einkauf Anmeldung mit Zugangsdaten von GC ONLINE PLUS in der GC APP
- QR-Code wird erstellt – Zugang ber diesen QR-Code zum ABEX
- Gewnschtes Produkt mit der APP an den Etiketten der Regale scannen, Artikelmenge eingeben, Ware entnehmen
- Warenkorb bzw. Warenkrbe absenden
- Ware einpacken
- Am Scanner im Ausgangsbereich ausloggen

**KEMMERLING**  
GEBUDETECHNIK



**ABEX 24|7**

**EINCHECKEN, EINKAUFEN, AUSCHECKEN:**  
ABEX 24/7-SERVICE IN KLN

Neuer Service fr neue Freirume in Ihrem Arbeitsalltag: In unserem **ABEX in Kln / Wankelstrae** knnen Sie jetzt rund um die Uhr entspannt einkaufen – jeden Tag.

**ABEX 24/7 bedeutet:** Jederzeit Ware zur Verfgung, deutlich weniger Stress auf der Baustelle, flexibel auch bei Notfllen am Wochenende. Testen Sie den kontaktlosen Service ohne ffnungszeiten.



Einfach QR-Code scannen und Video zu ABEX 24/7 ansehen.

**ABEX KLN WANKELSTR.**  
Wankelstrae 54  
50996 Kln  
T +49 2236 9698150

**FFNUNGSZEITEN**  
■ Mo – Do. 7.00 – 12.00 Uhr  
12.30 – 16.30 Uhr  
■ Fr. 7.00 Uhr – 14.00 Uhr



# Gut zu wissen – der Sachverständige informiert

## Abgleich von Einrohrheizungen im Bestand

Spätestens bei förderfähiger Erneuerung des Wärmeerzeugers muss die Heizanlage hydraulisch abgeglichen werden. Wer sich noch an die Zeiten der Förderung der Brennwertkessel durch die KfW erinnert weiß, dass schon zu dieser Zeit der hydraulische Abgleich Pflicht war, die Einrohrheizung hiervon jedoch ausgenommen war, da sie als System mit konstantem Volumenstrom galt. Dies hat sich mittlerweile geändert: Auch Einrohrsysteme im Bestand müssen abgeglichen werden. Aber wie? Im Gegensatz zur Zweirohrheizung ist der Einbau voreinstellbarer Ventile sinnfrei, da hier nicht nur der Volumenstrom im einzelnen Heizkörper eingestellt werden muss, sondern der Volumenstrom des gesamten Kreises, in den der Heizkörper eingebunden ist.

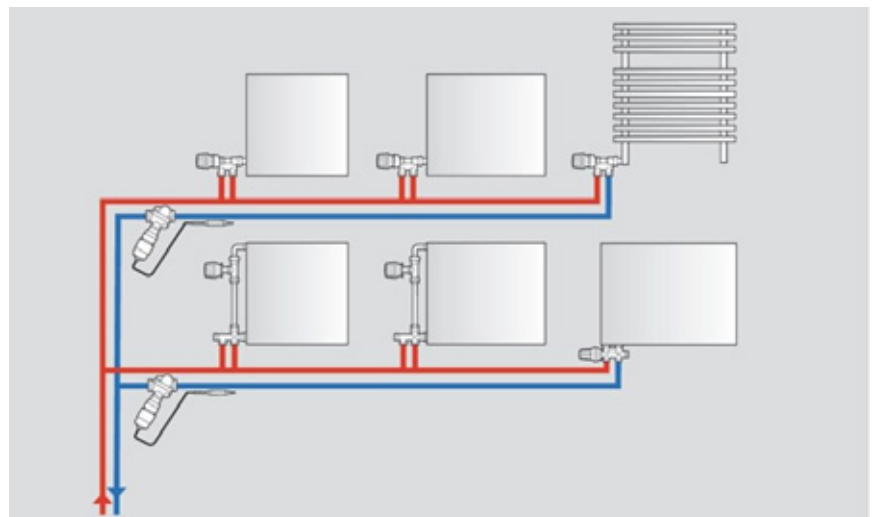
Hierfür muss zuerst festgestellt werden, wie die Anlage aufgebaut ist. Bei der horizontalen Verteilung sind die Heizkörper hintereinander an einen Kreis angeschlossen, der von dem Steigstrang abgegriffen wird. Bei der vertikalen Verteilung werden die Heizkörper, die übereinander liegen, an einen Kreis angeschlossen. Bei beiden Systemen muss der Volumenstrom „kreisweise“ begrenzt werden. Hierfür benötigt man die Heizlast des entsprechenden Kreises. Sämtliche Heizkörper in diesem Kreis werden wie ein Verbraucher behandelt. Entsprechend der Heizlast wird ein Volumenstromregler in den Kreis eingebaut und eingestellt. Optimal ist die Kombination von Volumenstromregler und Temperaturregler oder lastabhängigem Rücklauftemperaturebegrenzer. Hier wird zudem die unkontrollierte Wärmeabgabe durch die Rohrleitung vermindert.

Grundsätzlich empfehle ich Rücksprache mit dem favorisierten Hersteller zu halten. Eine Alternative zu dem oben beschriebenen „klassischem“ hydraulischen Abgleich ist das sogenannte temperaturbasierte Verfahren zum hydraulischen Abgleich. Vereinfacht gesagt werden hier elektronische Thermostate montiert, die drahtlos mit einem Rechner kommunizieren und in allen Lastzuständen optimiert werden.

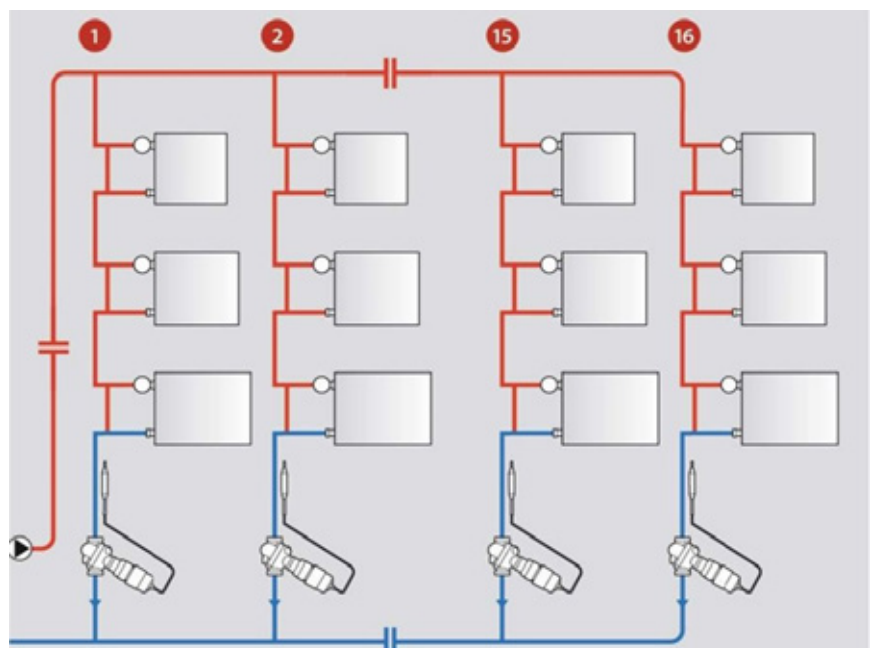
Allerdings muss auch hier bei einer Einrohrheizung ein Regelventil montiert werden, welches den Volumenstrom im Ring anpasst. Bei dieser Variante spart man sich die raumweise Heizlastberechnung und macht einen Schritt in Richtung „smart home“. ■

### Der Sachverständige

Ferdinand Schurz,  
Vorstandsmitglied und  
seit 2010 als öffentlich  
bestellter und vereidigter  
Sachverständiger für das  
Installateur- und Heizungs-  
bauerhandwerk tätig.  
Hintergasse 9, 51143 Köln  
Tel.: 02203 / 8 02 60  
Fax: 02203 / 8 02 61  
info@ferdinandschurz-sv.de  
www.ferdinandschurz-sv.de



Einrohranlage horizontal



Einrohranlage horizontal

# KORSING



Haustechnik Fachgroßhandel

## Partner des Fachhandwerks

Dr. Kurt Korsing GmbH & Co. KG

Robert-Perthel-Str. 38

50739 Köln-Bilderstöckchen

☎ 0221 - 1777-1

info@korsing.de · www.korsing.de

## Optima

Traumhafte Badausstellung

Kompetente Beratung

Komplette Badkonzepte

Ihr Badwerkpartner vor Ort

Weitere Infos: [www.badwerk.de](http://www.badwerk.de)

**BADWERK**  
Ihr Bad - Unser Werk!

AUCH IN IHRER NÄHE: UNSERE 17 SE CENTER



FACHGROSSHANDEL HAUSTECHNIK MIT FACHAUSSTELLUNG BAD - DIE BADWERK AUSSTELLUNGEN IN IHRER NÄHE

### Köln-Bilderstöckchen

Robert-Perthel-Str. 38  
50739 Köln  
Tel.: 0221/1777-211  
Fax: 0221/1777-424

### Bergisch Gladbach

An der Bahn 9  
51427 Bergisch Gladbach  
Tel.: 02204/48251-41  
Fax: 02204/48251-49

### Troisdorf (Spich)

Langbaughstraße 2  
53842 Troisdorf-Spich  
Tel.: 02241/4861-13  
Fax: 02241/4861-19

### Wissen

Walzwerkstraße 18  
57537 Wissen  
Tel.: 02742/96803-20  
Fax: 02742/96803-45

### Andernach

Koblenzer Str. 58e  
56626 Andernach  
Tel.: 02632/987992-6  
Fax: 02632/987992-9

### Siegen

Obere Leimbach  
57074 Siegen  
Tel.: 0271/30309-120  
Fax: 0271/30309-173

### Öffnungszeiten der Badwerk Ausstellung

Mo - Fr: 9:00 - 18:00 Uhr  
Samstag: 9:00 - 14:00 Uhr

**elements**  
BAD / HEIZUNG / ENERGIE

DIE BADAUSSTELLUNG IN IHRER NÄHE.

**ELEMENTS KÖLN**  
WIDDERSDORFER STR. 184  
50825 KÖLN  
T +49 221 5467120

**ELEMENTS BERGHEIM**  
WILLY-MESSERSCHMITT-STR. 11  
50126 BERGHEIM  
T +49 2271 8363654

**ELEMENTS-SHOW.DE**

**HIER BERÄT  
DAS FACH-  
HANDWERK**

## KEMMERLING GEBÄUDETECHNIK



## NAH DRAN, IMMER ALLES DA! UNSERE ABEXE IN IHRER NÄHE

Ihnen fehlt auf der Baustelle ein Produkt? Kein Problem. Unsere ABEXe liegen gleich um die Ecke. Profitieren Sie von großer Auswahl und kompetenter Beratung!

10 x in Köln

1 x in Bergheim

1 x in Brühl

1 x in Hürth

1 x in Erfstadt

1 x in Frechen

1 x in Jüllich

1 x in Kerpen

1 x in Pullheim

**KEMMERLING KG** FACHGROSSHANDEL FÜR GEBÄUDETECHNIK  
MAX-PLANCK-STRASSE 40 | 50858 KÖLN | T +49 2234 213-0  
CC-GRUPPE.DE